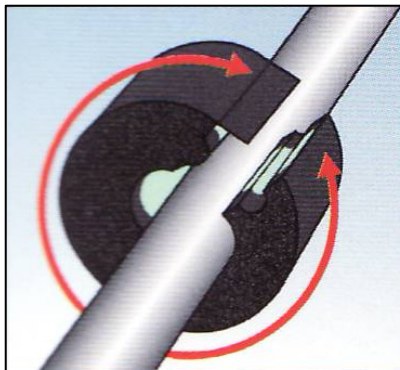
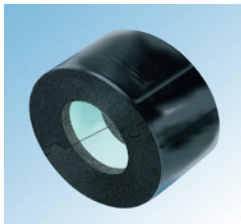
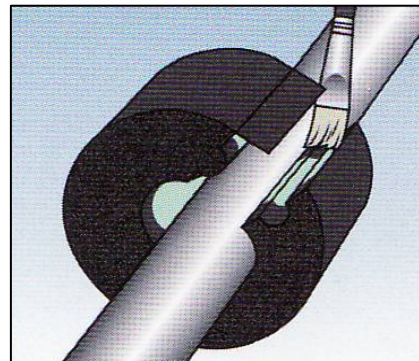


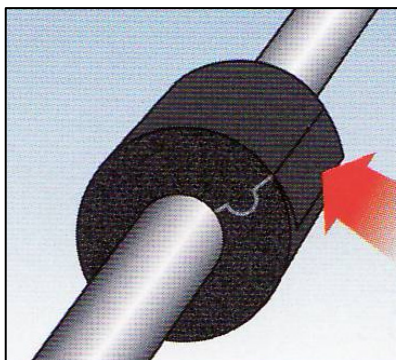
Arbeitsanweisung für K-Flex Rohrträger



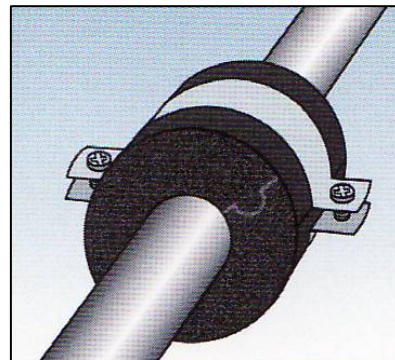
Rohrträger aufklappen und auf die Rohrleitung setzen



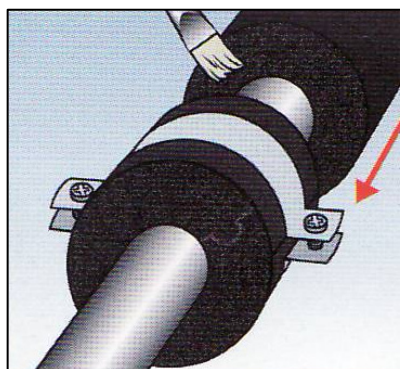
Nut und Feder mit K-Flex-Kleber bestreichen



Folienstreifen entfernen und zusammendrücken



Anschliessend die Schelle montieren



Den Rohrträger mit der Isolierung verkleben