



Brandschutz für Lüftungsrohre

NEUHEIT
Montage mit Tellerschweisstiften!

- VKF-Anerkennungen EI 30, EI 60
- schlanke Brandschutzbekleidung
- effiziente Montage
- Swiss made

Flumroc FMI 500 FP



Die Naturkraft aus Schweizer Stein





Brandschutz mit System



FMI 500 FP – bis zu 60 Minuten Feuerwiderstand mit der Lüftungsrohrbekleidung von Flumroc.



Bei der Planung und Ausführung von Lüftungsleitungen aus Stahlblech hat der präventive Brandschutz einen besonderen Stellenwert. Lüftungsleitungen führen häufig durch verschiedene Brandabschnitte eines Gebäudes.

Die präventiv zu ergreifenden Massnahmen verhindern im Brandfall eine Verbreitung von Rauchgasen sowie die Ausbreitung von Feuer über die Lüftungsleitungen. Die entsprechenden Vorgaben sind in der Brandschutzrichtlinie der VKF festgehalten. Das feuerwiderstandsfähige Bekleiden von Lüftungsleitungen stellt eine sehr wirtschaftliche Lösung dar.

Das wartungsfreie Brandschutzbekleidungs-system Flumroc FMI 500 FP ermöglicht über die ganze Nutzungsdauer eine gleichbleibend hohe Zuverlässigkeit im präventiven baulichen Brandschutz.

Das Flumroc FMI 500 FP System verfügt über die notwendigen VKF-Brandschutzanwendungen. Selbstverständlich sind alle Flumroc FMI 500 FP Matten nach EN 13501-1 geprüft und mit einem Brandverhalten A1 klassifiziert. Entsprechend ist die Einteilung in die höchste Brandverhaltensgruppe RF1 (VKF) erfolgt. Mit einem Schmelzpunkt über 1000 °C erfüllt dieses System höchste Ansprüche an den vorbeugenden Brandschutz.



Brandbelastung von aussen (o -> i)

Eintritt Brandbelastung in Rohr

Brandbelastung von innen (i -> o)

Wirtschaftlich. Sicher.

- schlanker, einlagiger Systemaufbau
- grösster Bestiftungs- bzw. Befestigungsraster
- keine Fixierung der Stösse notwendig
- kein Drahtgeflecht notwendig
- ab Rohrdichtigkeitsklasse B oder höher
- keine Aussteifung (Stützen) im Rohr notwendig
- grösste Distanz von Abhängung zu Abhängung
- Brandschutz, Schall- und Wärmeschutz mit einem Produkt
- Schmelzpunkt > 1000 °C
- geprüft nach EN 1366-1:2014

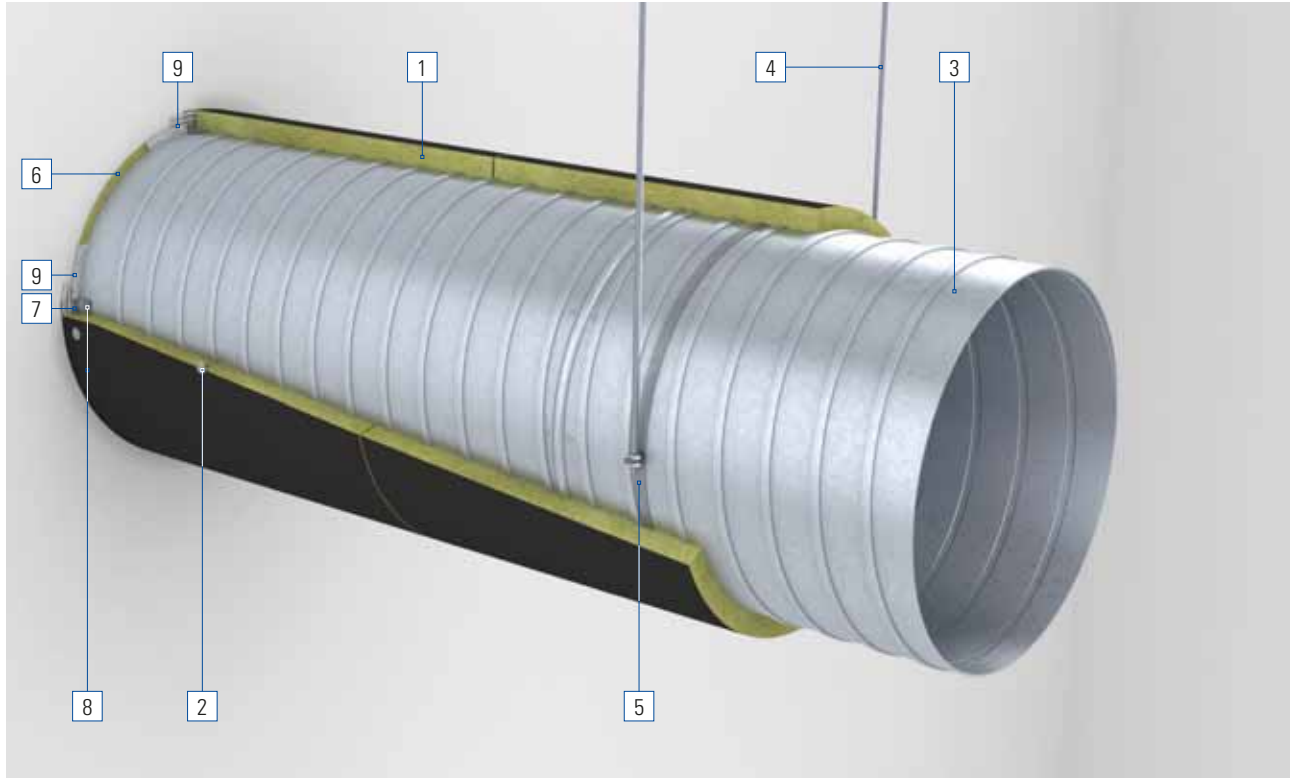
Anwendung

Produkt	Feuerwiderstands- klasse	VKF-Nr.	Klassifizierung Küchenabluft	Einbau leichte Trennwände	Dicke mm
Flumroc FMI 500 FP	EI 30 (ve ho i↔o)-S	27368	–	✓	50
Flumroc FMI 500 FP	EI 60 (ve ho i↔o)-S	27369	EI 30	✓	80

Mit 50 mm (EI 30) oder 80 mm (EI 60) bietet die neu entwickelte Flumroc FMI 500 FP einen zuverlässigen Feuerwiderstand. Wir haben zudem eine Reihe von praxisrelevanten Details im System geprüft. So kann auf aufwendige, preisintensive Vorarbeiten der Lüftungsanlagenbauer, wie zum Beispiel den Einbau von Rohrverstärkungen, verzichtet werden. Die brandschutztechnisch korrekte Ausführung bei Wanddurchdringungen kann mit unserem System auch nachträglich ausgebildet werden. Maximale Rohrdimension \varnothing 1000 mm.

Montage-Tipp EI 60: Bei kleinen Rohrdurchmessern kann Flumroc FMI 500 FP zweilagig verlegt werden.

Verarbeitung



Die Verarbeitung von Flumroc FMI 500 FP ist bemerkenswert einfach. Als einlagiger Aufbau wird die Dämmung direkt am Rohr appliziert und erlaubt mit dem geringen Bekleidungs-gewicht schlanke Aufhängungen.

- Verkleben und mechanisches Verbinden der Plattenstöße ist nicht notwendig.
- Kein Ausschneiden im Bereich von Rohrverbindungen (Nippel/Muffe) und Rohrschellen.
- Bei Feuerwiderstand EI60 kann die Flumroc FMI 500 FP zweilagig (2 x 40 mm) verlegt werden. Dies empfiehlt sich insbesondere bei kleinen Rohrdurchmessern.

Produkt	Widerstand	Dicke	Rohdichte
Flumroc FMI 500 FP	EI30	50 mm	80 kg/m ³
Flumroc FMI 500 FP	EI60	80 mm	80 kg/m ³
Flumroc FMI 500 FP	EI60	2 x 40 mm	80 kg/m ³

Die Legende zur Nummerierung finden Sie im Klappentext auf der letzten Seite.



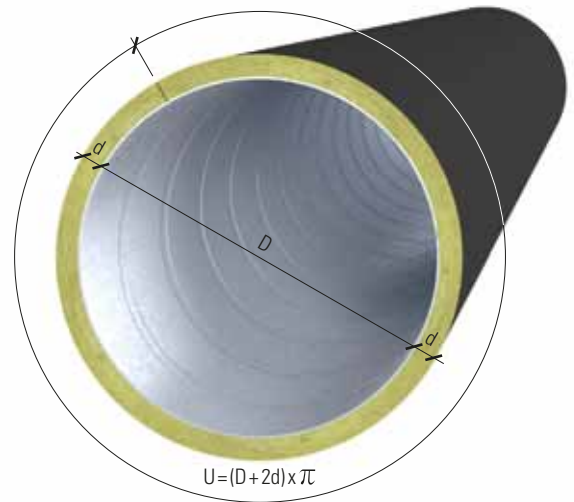
Zuschnitt der Matten

Die Flumroc FMI 500 FP lässt sich mit herkömmlichen Werkzeugen wie z. B. einem Dämmstoffmesser leicht zuschneiden. Der Zuschnitt kann auch mit einer Bandsäge erfolgen.

Das Zuschnittmass der Abwicklung (Länge der Matte) ergibt sich aus (Rohrdurchmesser + 2 x Mattenstärke) x π

Hinweis:

Bei kleineren Rohrdurchmessern und /oder grösserer Dämmstärke empfehlen sich entsprechende Schrägschnitte bei den Längsstössen.



Befestigung

Die Flumroc FMI 500 FP wird bei EI 30 und EI 60 direkt auf das Stahlblechrohr aufgebracht. Die Befestigung erfolgt mit handelsüblichen Tellerschweissstiften $\varnothing 2.6$ mm mit einem Tellerdurchmesser $\varnothing 30$ mm, die in einem Arbeitsgang durch die Steinwollmatte gestochen und auf das Stahlblechrohr geschweisst werden.

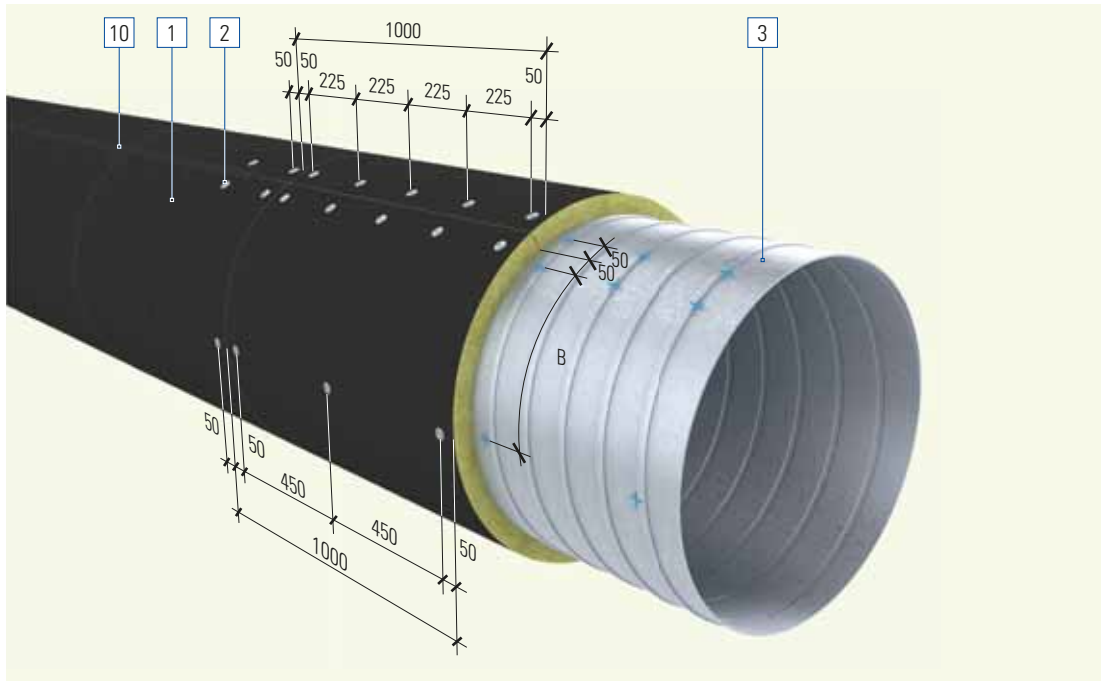
Bei horizontal montierten Rohren sollte die längs zur Rohrachse verlaufende Stossstelle den maximalen Winkel von 45° zur Vertikalachse nicht überschreiten.

Die Schweissstifte sind im entsprechenden Raster anzubringen. Diese sind den aufgeführten Bestiftungsplänen zu entnehmen.

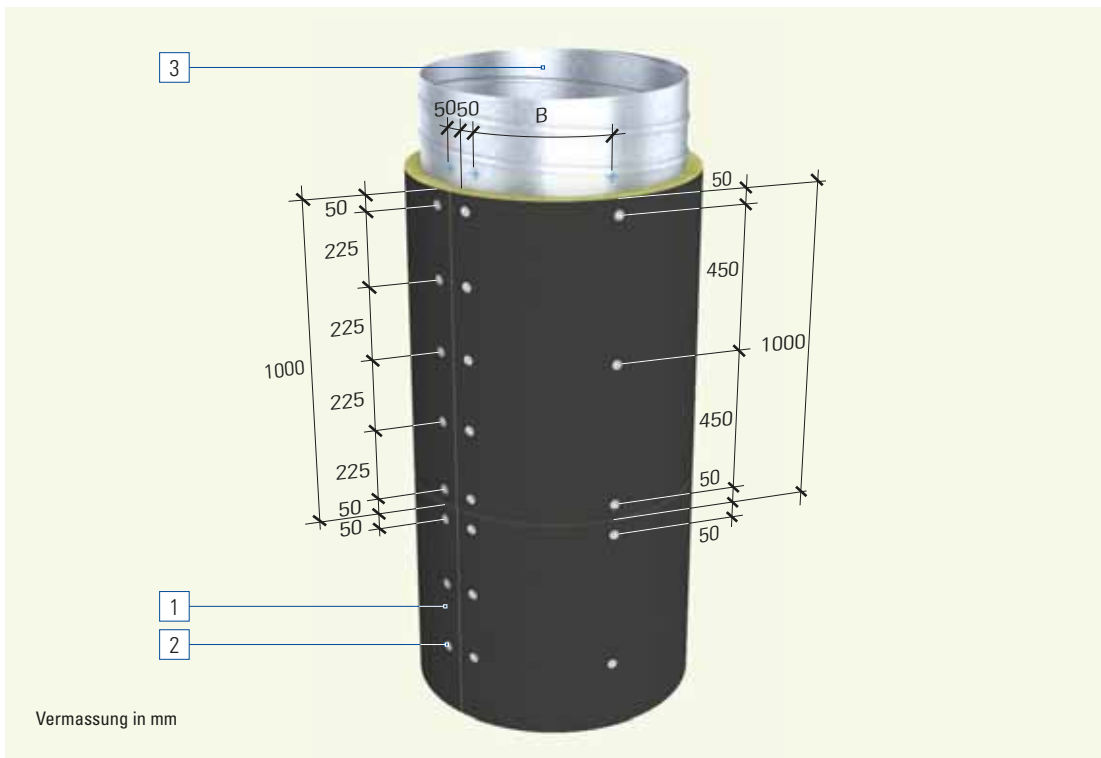


Bestiftungspläne für EI 30 und EI 60

Horizontal



Vertikal

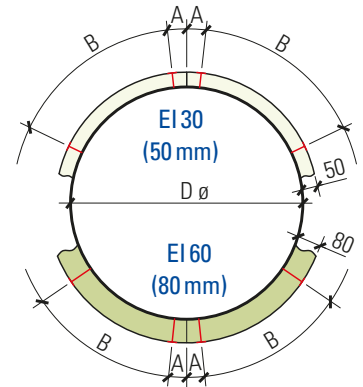


Vermassung in mm

Hinweis: Bestiftungsraster (B) radial siehe Seite 8.

Bestiftungsraster radial

- Die Angabe Dimension bezieht sich auf das Lüftungsrohr, die Abwicklung auf den Aussenumfang der Dämmung. Der Randabstand beträgt allseitig 50 mm, gemessen ab der Dämmstoffkante.
- Das radiale Bogenmass beträgt maximal 455 mm. Die effektiven Bogenmasse in der folgenden Tabelle stehen in Bezug zur Anzahl Tellerschweisstifte.
- Bei 2-lagiger Verlegung (2 x 40 mm = 80 mm) ist der radiale Bestiftungsraster von EI 60 (80 mm) zu verwenden.
- Sämtliche Massangaben sind rein rechnerisch ohne Verschnitte ermittelt.

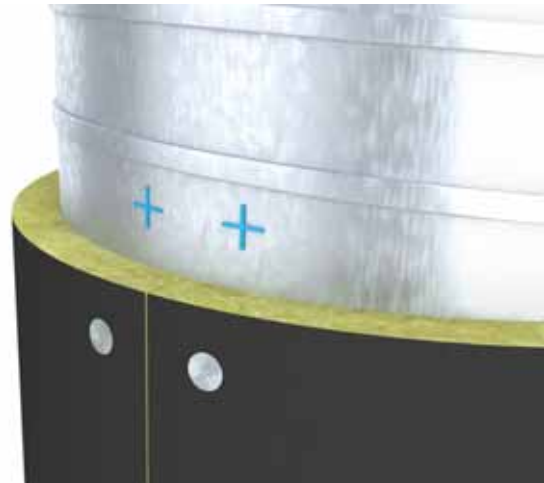


Dimension D ø [mm]	EI 30/50 mm				EI 60/80 mm			
	U Abwicklung [mm]	A Rand- abstand [mm]	Anzahl Schweis- stifte [Stk.]	B Bogenmass [mm]	U Abwicklung [mm]	A Rand- abstand [mm]	Anzahl Schweis- stifte [Stk.]	B Bogenmass [mm]
63	512	50	2	413	701	50	3	301
71	537	50	2	437	726	50	3	313
80	565	50	3	233	754	50	3	327
90	597	50	3	248	785	50	3	343
100	628	50	3	264	817	50	3	358
112	666	50	3	283	855	50	3	377
125	707	50	3	303	895	50	3	398
140	754	50	3	327	942	50	3	421
150	785	50	3	343	974	50	3	437
160	817	50	3	358	1005	50	3	453
180	880	50	3	390	1068	50	4	323
200	942	50	3	421	1131	50	4	344
224	1018	50	4	306	1206	50	4	369
250	1100	50	4	333	1288	50	4	396
280	1194	50	4	365	1382	50	4	427
300	1257	50	4	386	1445	50	4	448
315	1304	50	4	401	1492	50	5	348
355	1429	50	4	443	1618	50	5	379
400	1571	50	5	368	1759	50	5	415
450	1728	50	5	407	1916	50	5	454
500	1885	50	5	446	2073	50	6	395
550	2042	50	6	388	2231	50	6	426
560	2073	50	6	395	2262	50	6	432
600	2199	50	6	420	2388	50	7	381
630	2293	50	6	439	2482	50	7	397
650	2356	50	6	451	2545	50	7	407
700	2513	50	7	402	2702	50	7	434
710	2545	50	7	407	2733	50	7	439
800	2827	50	7	455	3016	50	8	417
850	2985	50	8	412	3173	50	8	439
900	3142	50	8	435	3330	50	9	404
950	3299	50	9	400	3487	50	9	423
1000	3456	50	9	419	3644	50	9	443

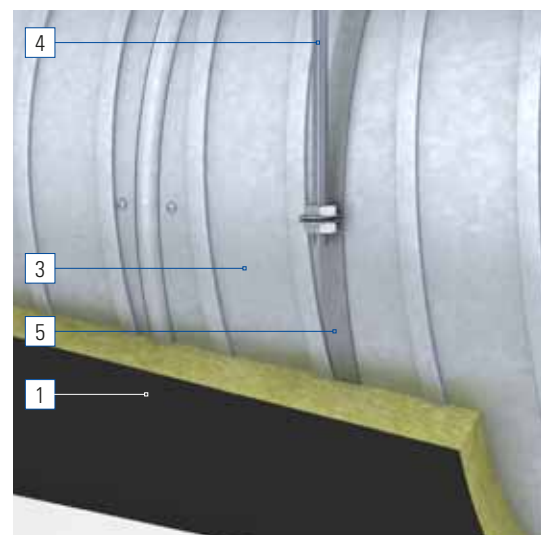
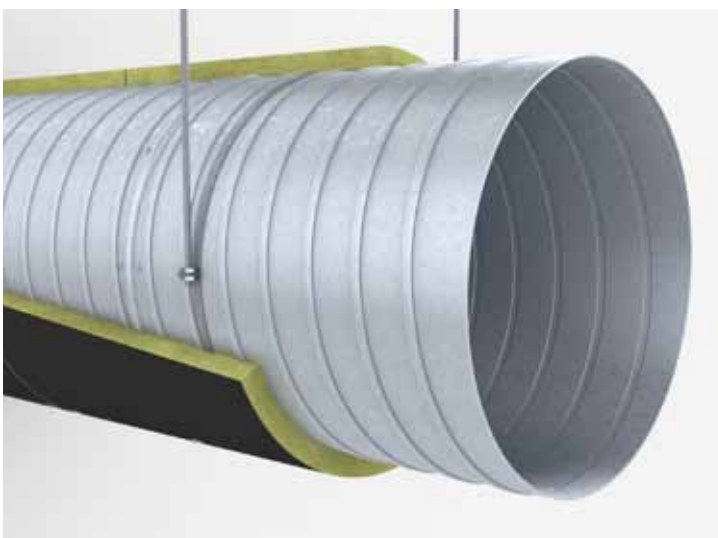
Mattenstösse

EI 30 und EI 60

Die Mattenstossverbindungen längs und radial erfolgen stumpf gestossen ohne Verklebung oder mechanische Sicherung.



Rohrverbindungen und Abhängungen



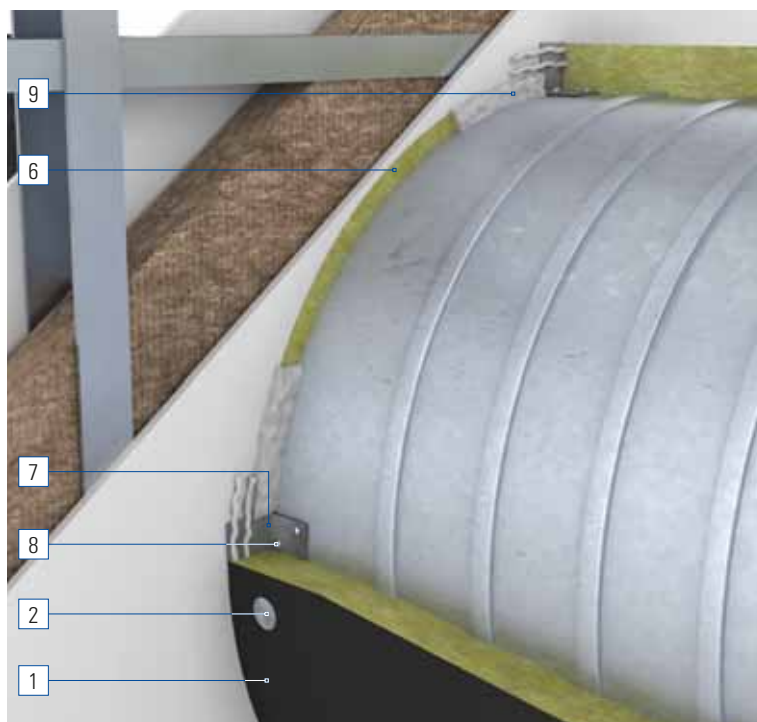
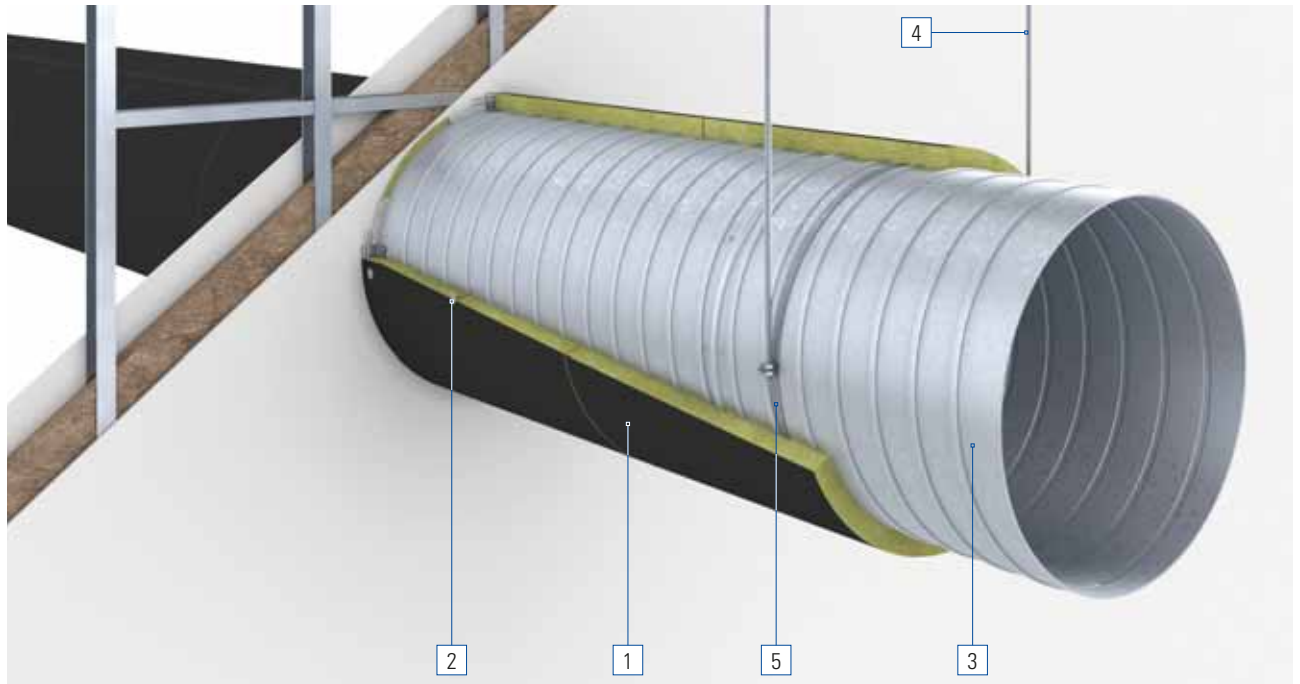
Ein Ausschneiden im Bereich von Rohrverbindungen (Nippel / Muffe) und Abhängungen (Rohrschelle) ist nicht erforderlich. Bei Abhängungen ist die Dämmmatte entsprechend der Situation einzuschneiden. Es ist darauf zu achten, dass die Stösse sauber aneinanderliegen und vollständig geschlossen sind. Bei Erfordernis ist die Stossstelle zusätzlich mit Tellerschweisstiften zu fixieren. Rohrschellen und Nippel dürfen überdämmt werden.



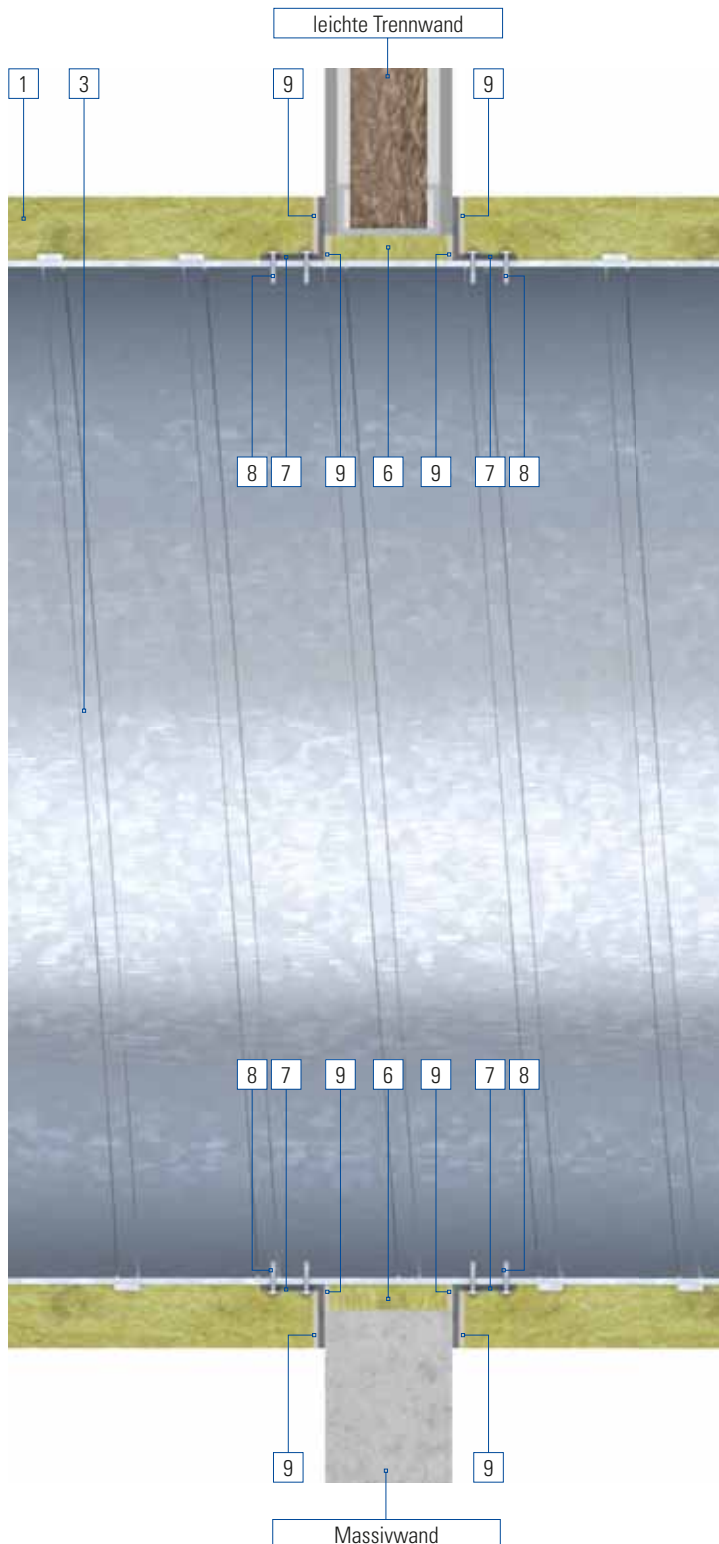
Durchführungen Wand und Decke

Wanddurchführung

Die Ausbildung von Wanddurchführungen gestaltet sich denkbar einfach. Es sind keinerlei Rohrverstärkungen und Rohraussteifungen notwendig.



Mit nur vier Stahlwinkeln pro Seite wird die Stabilisierung im Brandfall gewährleistet. Die brandschutztechnisch korrekte Ausführung der Wanddurchdringung kann mit unserem System auch nachträglich ausgebildet werden.



Nach der Montage der Rohrleitung wird im Bereich der Wanddurchführung der verbleibende Restspalt zwischen Rohrleitung und der Bauteilöffnung mit Flumroc FMI 500 FP lose ausgestopft. Der Restspalt sollte umlaufend max. 30 mm betragen.

Zur Sicherung von Restspaltverschluss und Rauchdichtheit der Durchdringung ist beidseitig die Stopfung vollflächig mit Conlit Fix zur verschliessen.

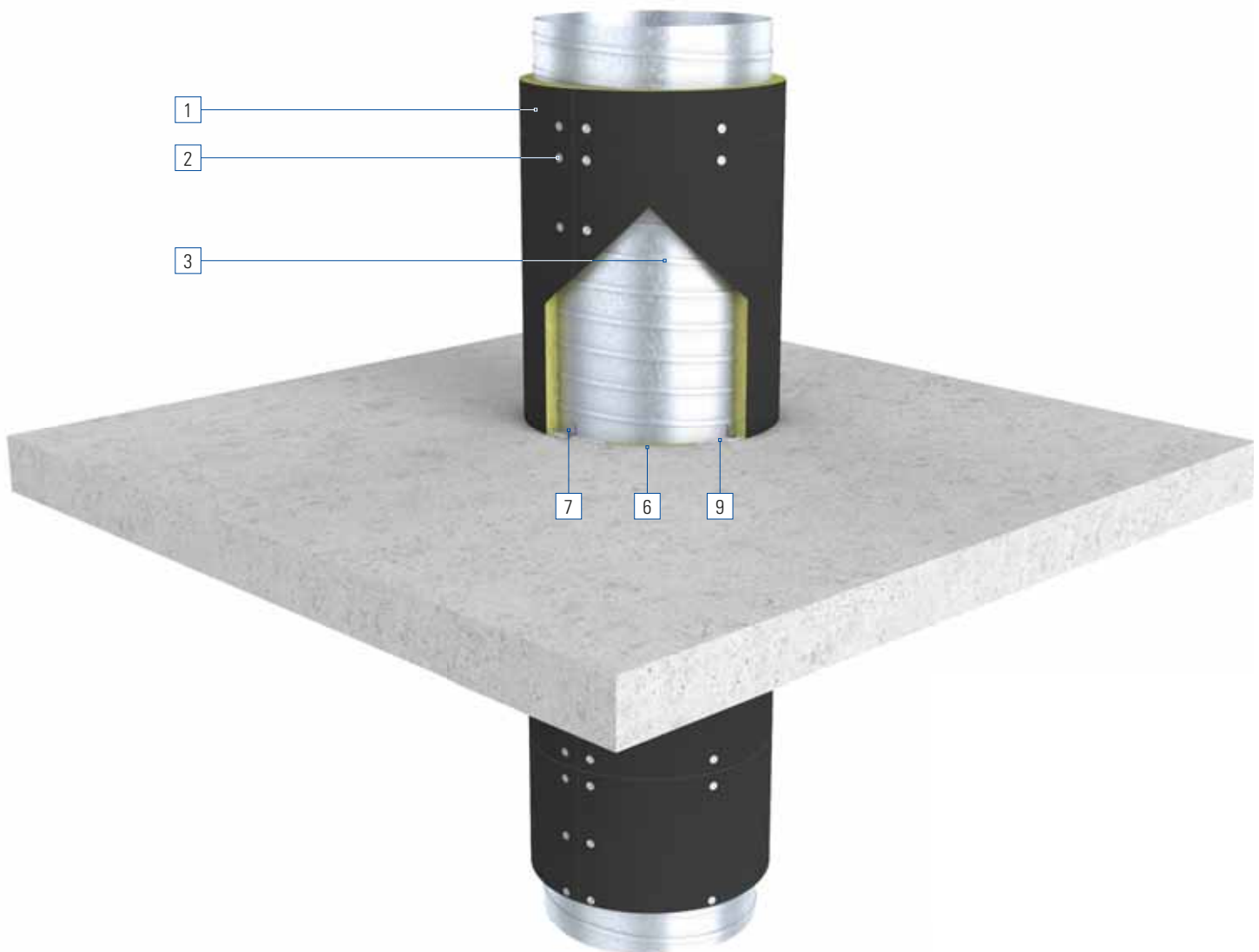
Je Wandseite sind vier Stahlwinkel radial unter 90° auf das Lüftungsrohr zu schrauben. Durch diese Fixierung wird die Stabilität im Brandfall gewährleistet.

Die Brandschutzbekleidung wird auf der Lüftungsleitung an die Wandöffnung stumpf gestossen und mit Conlit Fix verklebt.

Die Ausführung mit Feuerwiderstand ist für Massiv- wie auch für Leichtbautrennwände identisch.

Deckendurchführung allgemein

Die Deckenöffnung darf im Durchmesser maximal 60 mm grösser sein als das unbespannte Lüftungsrohr. Der verbleibende Spalt zwischen Lüftungsrohr und Deckenöffnung wird mit Flumroc FMI 500 FP lose ausgestopft. Die Brandschutzbekleidung auf der Lüftungsleitung wird bis an die Deckenober- und Deckenunterseite herangeführt und an diese mit Conlit Fix verklebt. Die Ausführung gilt für Massivdecken mit Feuerwiderstand.



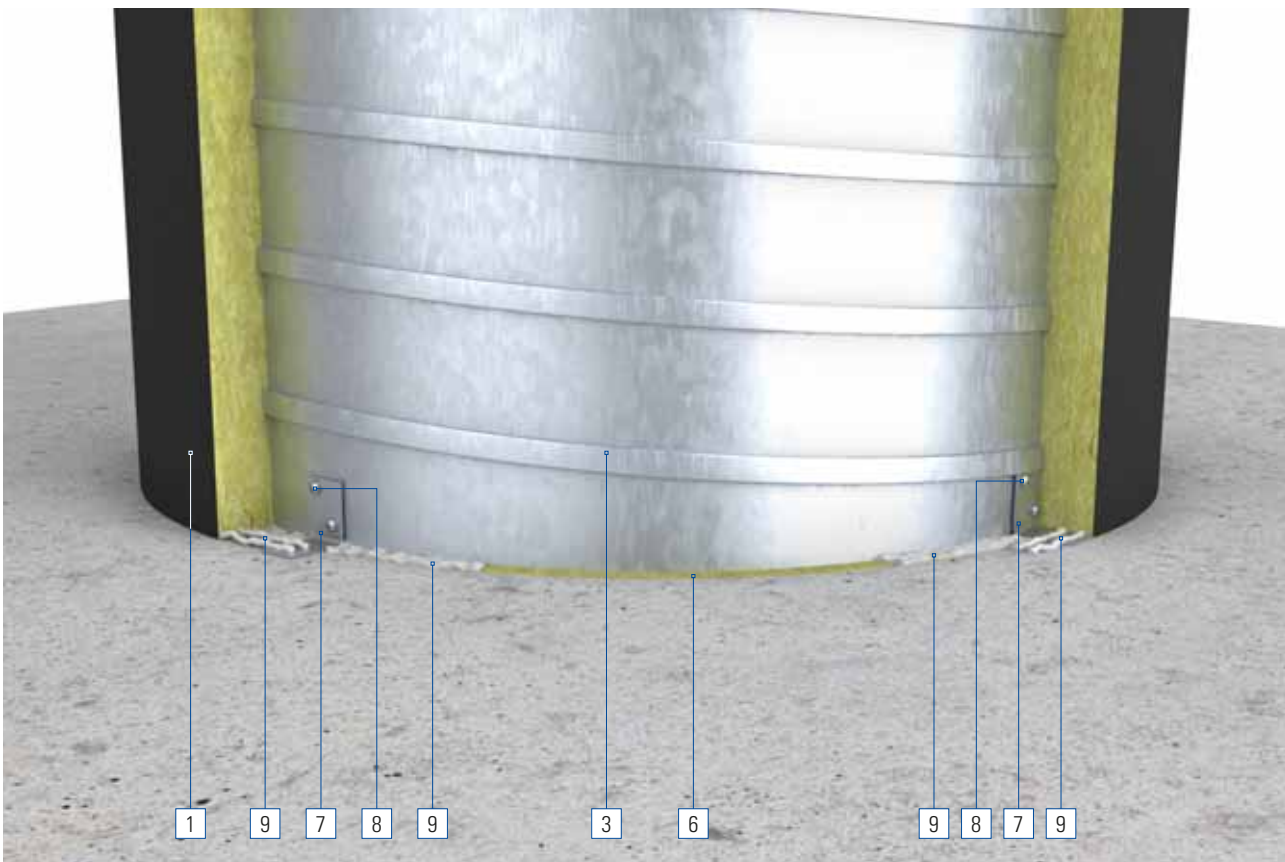
Für die Ausführung EI 30/EI 60

Nach der Montage der Rohrleitung wird im Bereich der Deckendurchführung der verbleibende Restspalt zwischen Rohrleitung und der Bauteilöffnung mit Flumroc FMI 500 FP lose ausgestopft. Der Restspalt sollte umlaufend max. 30mm betragen.

Auf der Deckenober- und Unterseite sind je vier Stahlwinkel radial unter 90° auf das Lüftungsrohr zu schrauben. Durch diese Fixierung wird die Stabilität im Brandfall gewährleistet. Im Weiteren wird über diese Winkel die Gewichtskraft der Lüftungsleitung auf die Decke abgetragen.

Zur Sicherung von Restspaltverschluss und Rauchdichtheit der Durchdringung ist beidseitig die Stopfung vollflächig mit Conlit Fix zu verschliessen.

Die Brandschutzbekleidung wird auf der Lüftungsleitung an die Deckenöffnung stumpf gestossen und mit Conlit Fix verklebt.





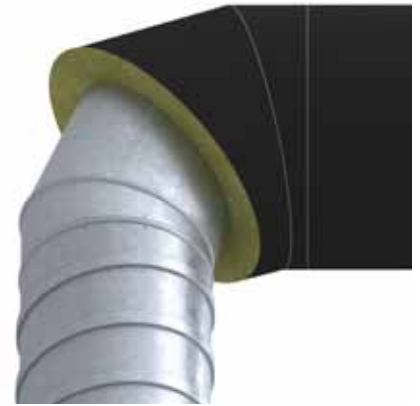
Rohrbogen

Bekleidung von Bogenstücken

Für die Bekleidung von Bogenstücken sind die nachfolgenden Ausführungsvarianten möglich. Die Bekleidung kann bei Segment- oder Rundbogen ausgeführt werden. Die Stossstellen sind gemäss Kapitel „Verarbeitung Mattenstösse“ (Seite 9) auszuführen.

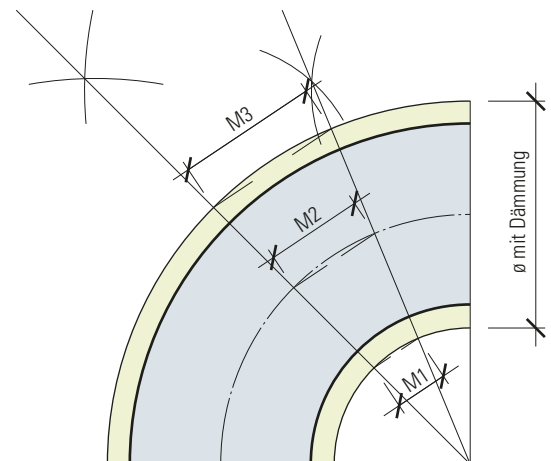
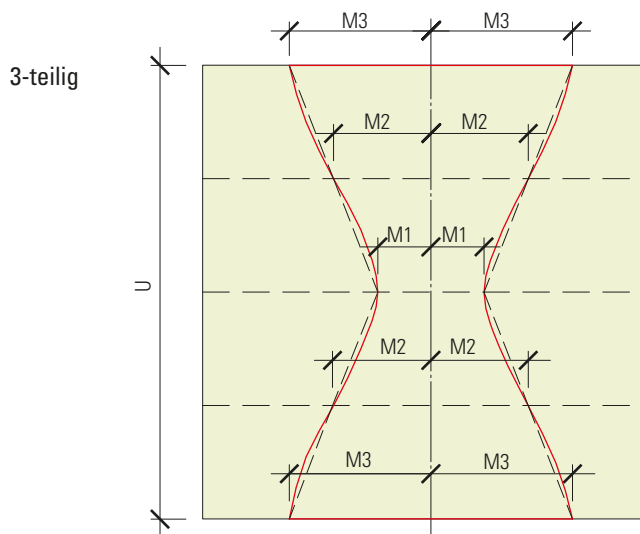
Segmentbogen

Die Bekleidung mit Flumroc FMI 500 FP ist passgenau auf die entsprechenden Segmente zu schneiden und mit dem entsprechenden Befestigungsrastrer zu fixieren. Grösse und Dämmstofflagen des Bogens bestimmen die Anzahl der Dämmstoffsegmente. Die Bogenbekleidung soll lückenlos aus Segmenten so zusammengesetzt werden, dass die ursprüngliche Bogenform erhalten bleibt.



Bekleidung einlagig

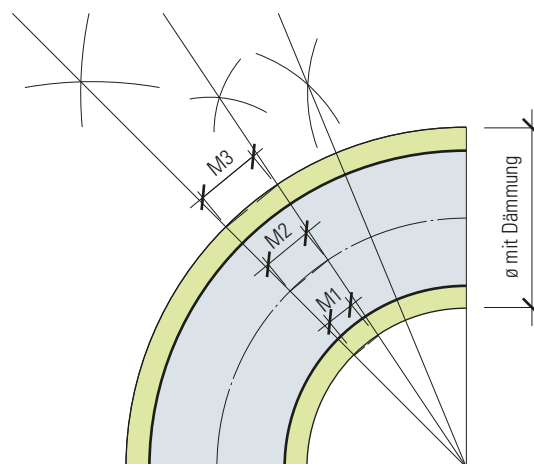
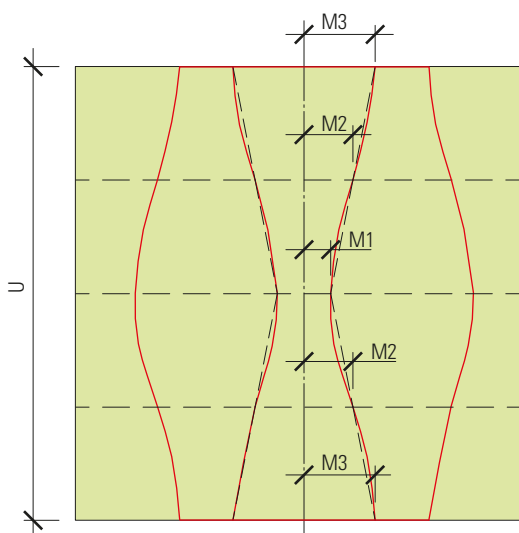
- Für die Passgenauigkeit der Bogensegmente ist der Zuschnitt der Rohrbekleidung massgebend. Eine vereinfachte Variante für die Zuschnitte kann der Zeichnung entnommen werden.
- Die Wahl der Anzahl der Bogensegmente bei einlagiger Dämmschicht steht in Abhängigkeit zur Rohrabmessung und Rohrkonstruktion.
- Eine Erhöhung der Segmentanzahl kann durch weitere Winkelhalbierungen erfolgen. Im nachfolgenden Beispiel besteht der Bogen aus drei Bekleidungssegmenten.
- Die einzelnen Bogensegmente sind gegeneinander satt gestossen und mit dem entsprechenden Befestigungsrastrer zu fixieren.



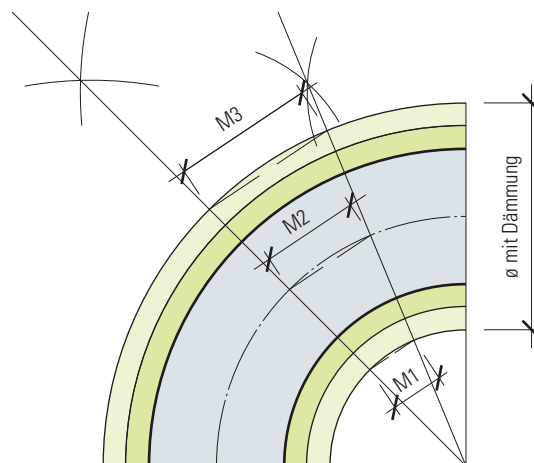
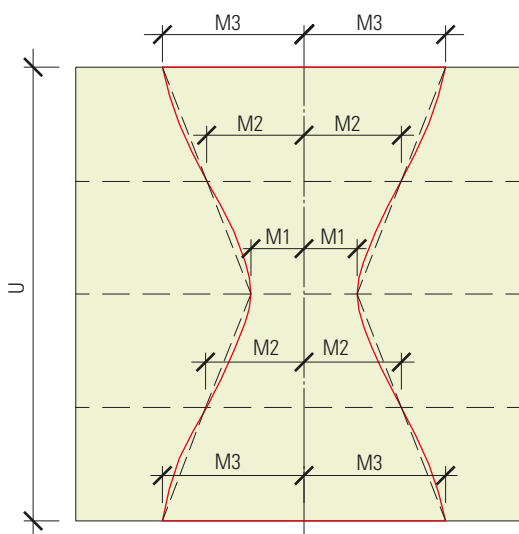
Bekleidung zweilagig

- Für die Passgenauigkeit der Bogensegmente ist der Zuschnitt der Rohrbekleidung massgebend. Vereinfachte Varianten für die Zuschnitte können den Zeichnungen entnommen werden.
- Bei mehrlagigen Ausführungen empfiehlt es sich, die Anzahl der Bogensegmente der äusseren gegenüber den inneren Lagen unterschiedlich zu gestalten.
- Die Wahl der Anzahl der Bogensegmente bei mehrlagigen Dämmschichten steht in Abhängigkeit zur Rohrabmessung und Rohrkonstruktion.
- Eine Erhöhung der Segmentanzahl kann durch weitere Winkelhalbierungen erfolgen. Im nachfolgenden Beispiel besteht der Bogen aus fünf in der ersten Lage bzw. aus drei Segmenten in der zweiten Lage.
- Mit der unterschiedlichen Anzahl der Bogensegmente beider Lagen kann eine durchlaufende Nahtbildung verhindert werden.
- Die einzelnen Bogensegmente sind gegeneinander satt gestossen und mit dem entsprechenden Befestigungsrastrer zu fixieren.

1. Lage
5-teilig



2. Lage
3-teilig



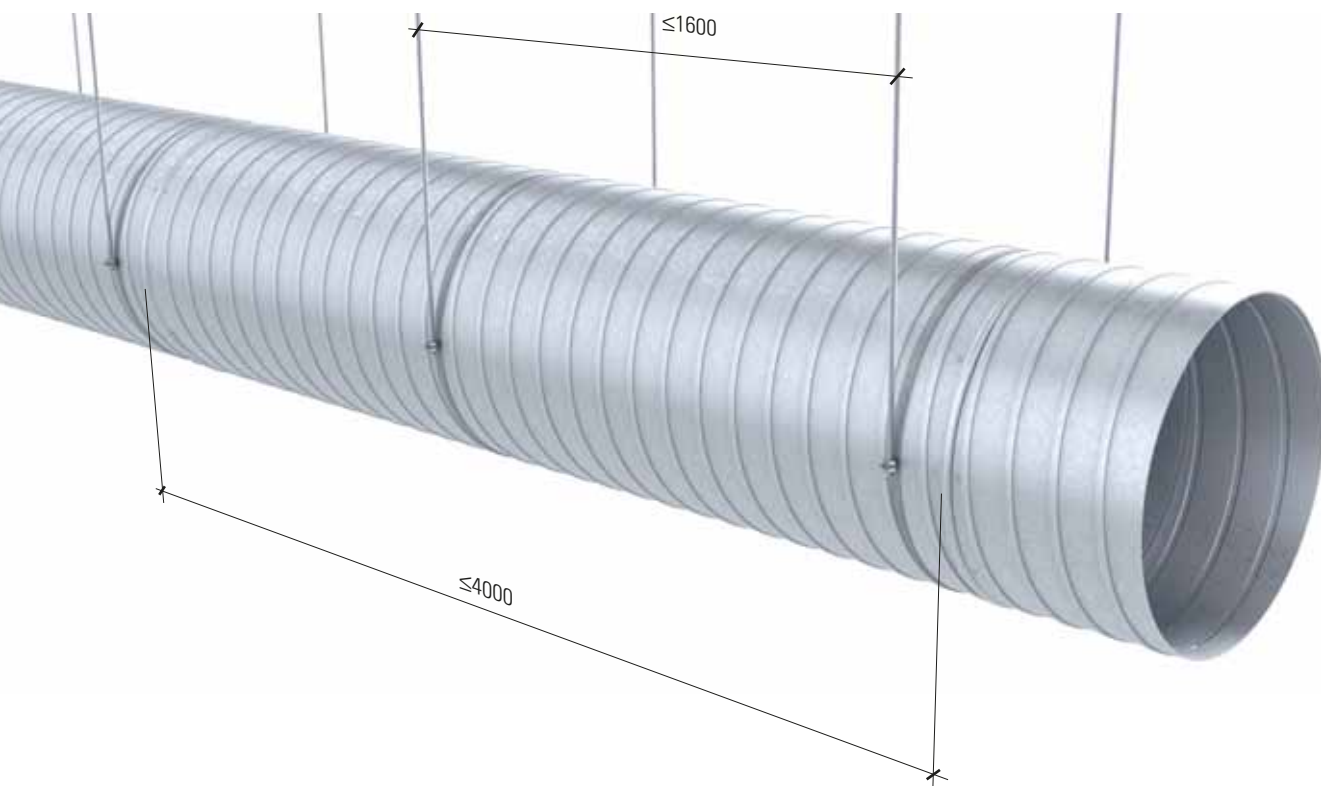
Hinweis: Je nach Bogengrösse empfiehlt sich, eine Schablone aus geeignetem Material zu verwenden.



Lüftungsrohre

Das Flumroc FMI 500 FP System wird für Stahlblechlüftungsleitungen eingesetzt. Minimale Anforderung an die Luftdichtigkeitsklasse B (oder höher), nach EN 12237, ist Voraussetzung. Die maximal zulässige Druckdifferenz beträgt 500 Pa.

- Die Klassifizierungen EI 30, EI 60 (ve ho i ↔ o) -S gelten für Rohre bis zu einem maximalen Durchmesser von 1000 mm.
- Die maximale Länge der Rohrstücke beträgt 4000 mm. Bis zur maximal zulässigen Rohrabmessung sind keine speziellen Aussteifungen im Rohr notwendig.
- Die Steckverbindung (Nippel) ist minimal mit einer EPDM-Lippendichtung zu versehen.



Leitungsaufhängung

Die Befestigung und Aufhängung der Lüftungsleitung muss mindestens über die Zeit des geforderten Feuerwiderstands gewährleistet sein. Die Dübel sind entsprechend des Belastungsgewichts zu wählen.

Die Befestigungsmittel (Gewindestangen, Profile, Dübel etc.) müssen alle aus Baustoffen der RF1 bestehen. Ausgenommen sind Bestandteile wie Schwingungsdämpfer und dergleichen.

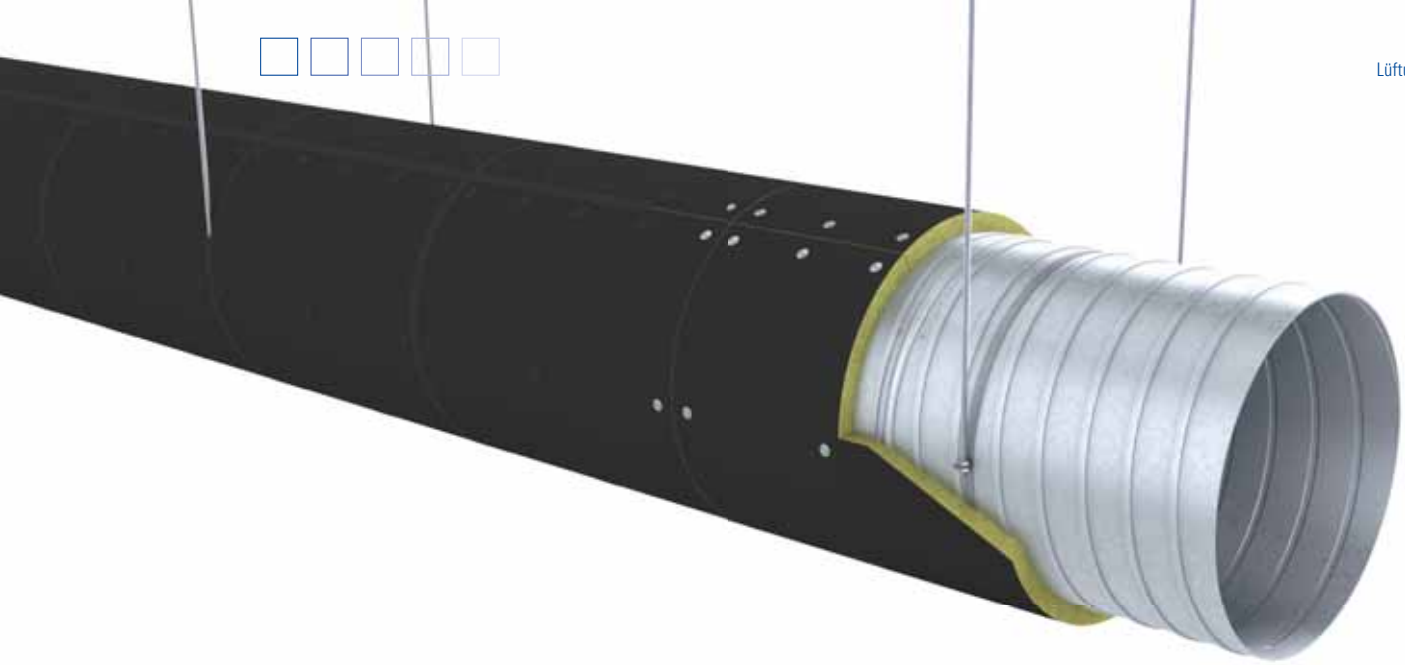
Horizontal

- Die horizontale Distanz von Abhängung zu Abhängung beträgt im Maximum 1600 mm.
- Die maximale Distanz der Leitungsabhängung von der Decke darf 1500 mm nicht überschreiten, bezogen auf Gewindestangen, welche ungeschützt ausserhalb der Dämmung liegen.
- Rohrschellen sind gemäss Systemkomponenten oder gleichwertig zu verwenden.

Vertikal

- Die Befestigung der vertikalen Lüftungsleitungen hat mit einer maximalen zulässigen Distanz von 5000 mm zu erfolgen.





Dimensionierung Leitungsaufhängung

Die Befestigungskonstruktion ist statisch so zu dimensionieren, dass die rechnerische Zugspannung der Gewindestangen nicht mehr als 6 N/mm^2 beträgt. Die Abhängekonstruktion kann innerhalb der Bekleidung geführt werden. Die Anzahl der notwendigen Abhänger ergibt sich aus der statischen Bemessung.

Nachfolgend die zur Dimensionierung benötigten Tabellen mit einem Beispiel.

Gewicht Flumroc FMI 500 FP, auf Rohrgröße bezogen

D \varnothing	EI 30	EI 60
63	2.0	4.5
71	2.1	4.6
80	2.3	4.8
90	2.4	5.0
100	2.5	5.2
112	2.7	5.5
125	2.8	5.7
140	3.0	6.0
150	3.1	6.2
160	3.3	6.4
180	3.5	6.8
200	3.8	7.2
224	4.1	7.7
250	4.4	8.2
280	4.8	8.8
300	5.0	9.2
315	5.2	9.6
355	5.7	10.4
400	6.3	11.3
450	6.9	12.3
500	7.5	13.3
550	8.2	14.3
560	8.3	14.5
600	8.8	15.3
630	9.2	15.9
650	9.4	16.3
700	10.1	17.3
710	10.2	17.5
800	11.3	19.3
850	11.9	20.3
900	12.6	21.3
950	13.2	22.3
1000	13.8	23.3
Dimension [mm]		Gewicht/m [kg]

Gewicht Rohr, Blechstärke 0.50–1.00 mm

D ø	0.50 mm	0.60 mm	0.70 mm	0.80 mm	0.90 mm	1.00 mm
63	0.9	1.1	1.2	1.4	1.6	1.8
71	1.0	1.2	1.4	1.6	1.8	2.0
80	1.1	1.4	1.6	1.8	2.0	2.3
90	1.3	1.5	1.8	2.0	2.3	2.6
100	1.4	1.7	2.0	2.3	2.5	2.8
112	1.6	1.9	2.2	2.5	2.8	3.2
125	1.7	2.1	2.5	2.8	3.2	3.6
140	2.0	2.4	2.8	3.2	3.5	4.0
150	2.1	2.6	3.0	3.4	3.8	4.3
160	2.2	2.8	3.2	3.6	4.1	4.5
180	2.5	3.1	3.6	4.1	4.6	5.1
200	2.8	3.4	4.0	4.5	5.1	5.7
224	3.1	3.9	4.4	5.0	5.7	6.4
250	3.5	4.3	4.9	5.6	6.3	7.1
280	3.9	4.8	5.5	6.3	7.1	8.0
300	4.2	5.2	5.9	6.8	7.6	8.5
315	4.4	5.4	6.2	7.1	8.0	8.9
355	5.0	6.1	7.0	8.0	9.0	10.1
400	5.6	6.9	7.9	9.0	10.1	11.4
450	6.3	7.7	8.9	10.1	11.4	12.8
500	7.0	8.6	9.9	11.3	12.7	14.2
550	7.7	9.5	10.9	12.4	13.9	15.6
560	7.8	9.6	11.1	12.6	14.2	15.9
600	8.4	10.3	11.9	13.5	15.2	17.0
630	8.8	10.8	12.5	14.2	16.0	17.9
650	9.1	11.2	12.9	14.6	16.5	18.5
700	9.8	12.0	13.9	15.8	17.7	19.9
710	9.9	12.2	14.1	16.0	18.0	20.2
800	11.2	13.8	15.8	18.0	20.3	22.7
850	11.9	14.6	16.8	19.1	21.5	24.1
900	12.6	15.5	17.8	20.3	22.8	25.6
950	13.3	16.3	18.8	21.4	24.1	27.0
1000	13.9	17.2	19.8	22.5	25.3	28.4
Dimension [mm]						Gewicht/m [kg]



Dimensionierung Gewindestange

M \emptyset [mm]	max. Spannungs- \emptyset [mm ²]	Kraft [N/mm ²]	Kraft/Stk. [N]	Gewicht/Stk. [kg]	Kraft/Paar [N]	Gewicht/Paar [kg]
6	20.1	6.0	120.6	12.3	241.2	24.6
8	36.6	6.0	219.6	22.4	439.2	44.8
10	58.0	6.0	348.0	35.5	696.0	71.0
12	84.3	6.0	505.8	51.6	1011.6	103.2
14	115.0	6.0	690.0	70.3	1380.0	140.6
16	157.0	6.0	942.0	96.0	1884.0	192.0

Bestimmung des Durchmessers einer Gewindestange

Berechnungsformel

Gewicht total =

(Gewicht der Bekleidung EI30/EI60 [kg] + Gewicht Rohr 0.50/0.60/0.70/0.80/0.90 oder 1.00 mm [kg]) x Länge Rohrsegment [m]

- Die Bestimmung der Abhängung hat anhand der aufgeführten Tabellen zu erfolgen.
- Das erhaltene Gewicht total ist auf das nächsthöhere Gewicht pro Paar oder Stück der Gewindestange aufzurunden und die Gewindestange entsprechend zu wählen.

Beispiel

Ausgangslage:	Rohrdimension	\emptyset 800 mm
	Rohrmaterialstärke	0.80 mm
	Feuerwiderstand	EI 60

Bestimmung des Durchmessers:

Gewicht Bekleidung		Gewicht Rohr		Faktor (Länge Rohrsegment)	=	Gewicht total	=	Auswahl Gewindestange
(19.3 kg	+	18.0 kg) x	1.5	=	56.0 kg	=	M10 (71.0 kg)
(19.3 kg	+	18.0 kg) x	1.0	=	37.3 kg	=	M8 (44.8 kg)

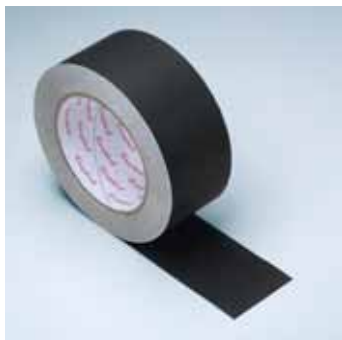


Zubehör



Conlit® Fix

Conlit Fix ist ein nichtbrennbarer Klebstoff, der speziell für Stossverbindungen entwickelt worden ist. Er besteht im Wesentlichen aus Wasserglas und anorganischen Füllstoffen. Verarbeitbar ab +5 °C. Unter +5 °C bis -7 °C ist der Conlit Fix Cold zu verwenden. Unter normalen Bedingungen kann von einer Abbindezeit von ca. 12 Stunden ausgegangen werden. Verbrauch ca. 80 g/m¹.



Klebeband schwarz

Klebeband zum Abdecken von Stossstellen, Breite 50 mm und 75 mm.

Weitere Fachinformationen

Das Know-how von Flumroc geht tief und beruht auf langjährigen Erfahrungen. Das Wissen um praxisnahe Dämm Lösungen ist im richtigen Moment sehr viel wert. Flumroc gibt dieses Know-how weiter.

Online-Service

Alle Dokumente wie Produktdatenblätter, Anwendungsdetails und andere Fachunterlagen zum Thema Dämmen können Sie jederzeit auch online auf Ihrem Computer oder von Ihren mobilen Empfangsgeräten abrufen. Der Flumroc-Youtube-Channel bietet viele Videos mit nützlichen Informationen über Steinwolle, Wärmedämmung, Brand- und Schallschutz, kurz und einfach erklärt.

In unserem Servicebereich stellen wir Ihnen hilfreiche Berechnungstools für die Baupraxis, neueste Produktinformationen und aktuelle Messetermine rund um die Uhr zur Verfügung.

www.flumroc.ch

Besuchen Sie uns auch auf Youtube und Facebook.

Publikationen

Eine grosse Auswahl an Informationsmaterial bieten wir zusätzlich in Papierform an und kann bequem und schnell über unsere Webseite oder telefonisch angefordert werden.

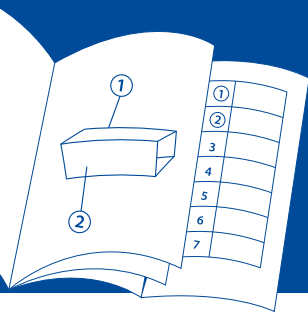


Systemkomponenten

Das Flumroc FMI 500 FP-System wird für Stahlblechlüftungsleitungen eingesetzt. Minimale Anforderung an die Luftdichtigkeitsklasse B (oder höher), nach EN 12237, ist Voraussetzung. Die maximal zulässige Druckdifferenz beträgt 500 Pa.

Nr.	Bezeichnung	Erklärung	Anwendung	Anforderung
1	Flumroc FMI 500 FP		EI 30, EI 60	Dicke gemäss Anwendung
2	Tellerschweisssstift	Länge (Dicke jeweiliger Flumroc FMI 500 FP)	EI 30, EI 60	<ul style="list-style-type: none"> ■ \varnothing Stift 2.6 mm ■ \varnothing Teller 30 mm
3	Lüftungsrohr	gültig für alle Rohre hergestellt nach EN 12237	EI 30, EI 60	Rohr aus verzinktem Stahlblech: <ul style="list-style-type: none"> ■ max. Abmessung \varnothing 1000 mm ■ max. Länge der Elemente 4000 mm ■ Dichtigkeitsklasse min. B ■ max. externer statischer Druck 500 Pa
4	Gewindestange zur Abhängung	gemäss Dimensionierungs-Tabellen bestimmen	EI 30, EI 60	Stahl verzinkt
5	Rohrschelle Stahl verzinkt	bei Abhängung oder gleichwertig	EI 30, EI 60	min. 25 x 2 mm (z. B. Lindab UVH25)
6	Restspalt	max. zulässige Restöffnung Bauteilanschluss: 30 mm. Diese wird mit Conlit Fix flächig verschlossen (rauchdicht).	EI 30, EI 60	Verfüllen mit FMI 500 FP (Reste)
7	Stahlwinkel verzinkt	8 Stück pro Durchdringung (Wand oder Decke) je Seite, 4 Stück unter 90°	EI 30, EI 60	50 x 50 x 35 x 2.5 mm
8	Blechsrauben	2 Stück pro Stahlwinkel total 16 Stück pro Durchdringung, im Rohr befestigt	EI 30, EI 60	min. \varnothing 3.2 x 15 mm
9	Conlit Fix		EI 30, EI 60	Kleber
10	Aluminiumklebeband schwarz		EI 30, EI 60	Breiten: 50 oder 75 mm

Hinweis: Alle Angaben gelten nur für das Flumroc FMI 500 FP System und dürfen nicht auf andere Systeme und Hersteller übertragen werden.



Einfach diese Seite
ausklappen und der
Nummerierung folgen.

Navigation für Bildlegenden

Mit der praktischen Navigationsleiste erhalten Sie ausführliche
Zusatzinformationen zu jeder Detaildarstellung in dieser Broschüre.

Ihre Ansprechpartner

Persönlich und gut beraten

Tagtäglich sind wir für objektspezifische
Lösungen im Einsatz und beraten Baufach-
leute bei der Planung und Ausführung der
technischen Dämmung.

Bei Ihnen vor Ort – egal, wo in der Schweiz.
www.flumroc.ch/berater



Region West



Marc Kleiner

Tel: +41 81 734 13 11
Mobil: +41 79 701 51 78

romandie@flumroc.ch



Region Ost

Stefan Kunz

Tel: +41 81 734 11 51
Mobil: +41 79 710 02 99

s.kunz@flumroc.ch

Region Mitte



Jürg Rödenberger

Tel: +41 81 734 11 52
Mobil: +41 79 874 68 09

j.roedenberger@flumroc.ch



Region Tessin

Remo Vandoni

Tel: +41 81 734 11 50
Mobil: +41 79 233 51 84

r.vandoni@flumroc.ch

Swiss made

Für die Herstellung der Flumroc-Steinwolle wird vorwiegend Gestein aus dem benachbarten Kanton Graubünden verwendet.

Über 230 Mitarbeitende stellen die Produktion und Auslieferung von hochwertigen Dämmprodukten für Wärmedämmung, Schallschutz und vorbeugenden Brandschutz sicher.

Flumroc. Die Steinwolle aus der Schweiz.

www.flumroc.ch



FLUMROC AG, Industriestrasse 8, Postfach, CH-8890 Flums, +41 81 734 11 11, info@flumroc.ch
FLUMROC SA, Champ-Vionnet 3, CH-1304 Cossonay-Ville, +41 81 734 13 11, romandie@flumroc.ch