



## DATENBLATT



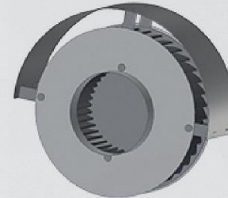
### CELLO® ROHRSCHALLDÄMPFER RSD



Wetterschutzabdeckung für horizontale Anwendung



Wetterschutzabdeckung für vertikale Anwendung



#### PRODUKTBESCHREIBUNG

Luftauslässe von Ventilationssystemen oder Lüftungsanlagen verursachen oftmals störende Geräuschbelastungen. Mit dem Rohrschalldämpfer Cello® RSD kann hier auf einfachste Weise Abhilfe geschaffen werden. Passend für handelsübliche Ventilationssysteme oder Lüftungsanlagen sorgt Cello® RSD für eine hörbar leisere Umgebung.

#### ANWENDUNGEN

Schalldämpfung von Lüftungsanlagen im Zu- und Abluftstrang, in Gebäuden und Industrieanlagen

#### TECHNISCHE DATEN

##### BRANDVERHALTEN ABSORBERMATERIAL

- ▶ FMVSS 302, DIN 75 200, erfüllt
- ▶ ISO 3795, Brenngeschwindigkeit < 100 mm/min

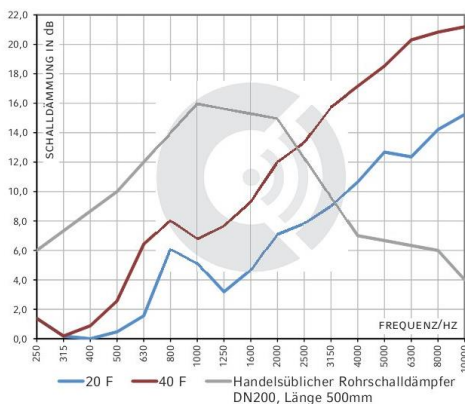
##### GEMESSENER DRUCKVERLUST

RSD 400-20F: 0,15 mbar  
 RSD 400-40F: 0,48 mbar  
 bei einer Strömungsgeschwindigkeit von 20 m/s (2.250 m<sup>3</sup>/h)

##### GEWICHT

2,1 kg

#### EINFÜGUNGSDÄMMUNG



#### VORTEILE

- ▶ Strömungsoptimierte Flügelform
- ▶ Im Gegensatz zu handelsüblichen Rohrschalldämpfern sehr gute Absorptionswerte im oberen Frequenzbereich
- ▶ Einfache Nachrüstlösung für handelsübliche Rohrdurchmesser (ND 200/180/160/150/125)
- ▶ Sonderbauformen nach Kundenvorgabe möglich
- ▶ Unterbrechung des direkten Schallaustrittes
- ▶ Geringe Austrittsgeschwindigkeit durch größere Durchlassfläche
- ▶ Montage vertikal und horizontal möglich
- ▶ Weniger Zugluft bei Anwendung in Räumen
- ▶ Montage ohne Stützkonstruktion möglich

#### OPTIONEN

RSD 400-20F: Ø 400 mm mit 20 Absorberflügeln  
 RSD 400-40F: Ø 400 mm mit 40 Absorberflügeln

#### ZUBEHÖR

Insekten-/ Kleintierschutz, Wetterschutzabdeckungen

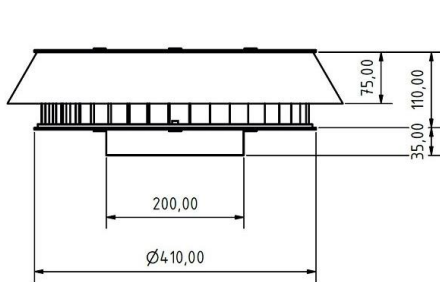
BITTE BEACHTEN SIE UNSERE VERARBEITUNGS-/LAGERUNGSHINWEISE • ISO 9001 ZERTIFIZIERT • CELLOFOAM GMBH & CO. KG

Alle Angaben sind Mittelwerte und erfolgen nach bestem Wissen. Sie sind jedoch unverbindlich und schließen in jedem Fall eine Haftung für Schäden und Nachteile, gleich welcher Art, auch in Bezug auf Schutzrechte Dritter aus. Sie befreien den Käufer nicht von eigenen Versuchen und Prüfungen. Technische Änderungen vorbehalten. Aktualisierungen des Datenblattes siehe Homepage.

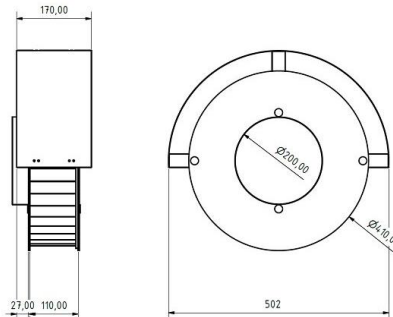
sales@cellofoam.de  
 www.cellofoam.de

## CELLO® ROHRSCHALLDÄMPFER RSD

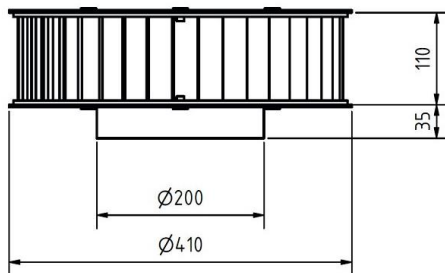
ABMESSUNGEN [mm] FÜR ND 200



MIT WETTERSCHUTZABDECKUNG - HORIZONTAL



MIT WETTERSCHUTZABDECKUNG - VERTIKAL



OHNE WETTERSCHUTZABDECKUNG

BITTE BEACHTEN SIE UNSERE VERARBEITUNGS-/LAGERUNGSHINWEISE • ISO 9001 ZERTIFIZIERT • CELLOFOAM GMBH & CO. KG

Alle Angaben sind Mittelwerte und erfolgen nach bestem Wissen. Sie sind jedoch unverbindlich und schließen in jedem Fall eine Haftung für Schäden und Nachteile, gleich welcher Art, auch in Bezug auf Schutzrechte Dritter aus. Sie befreien den Käufer nicht von eigenen Versuchen und Prüfungen. Technische Änderungen vorbehalten. Aktualisierungen des Datenblattes siehe Homepage.

[sales@cellofoam.de](mailto:sales@cellofoam.de)  
[www.cellofoam.de](http://www.cellofoam.de)

02