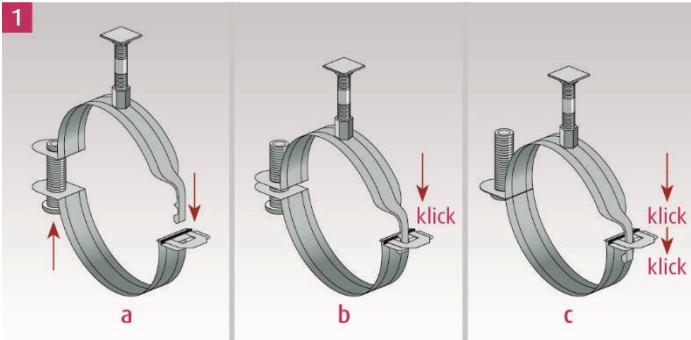
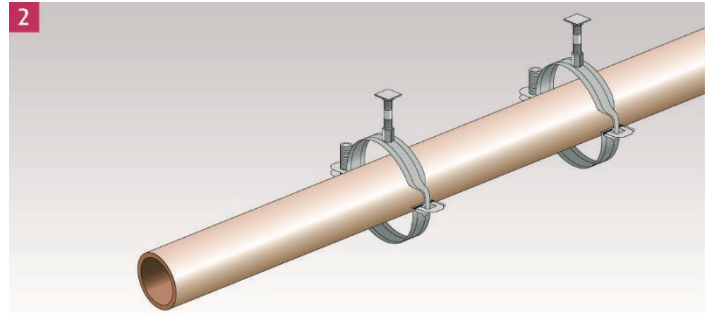


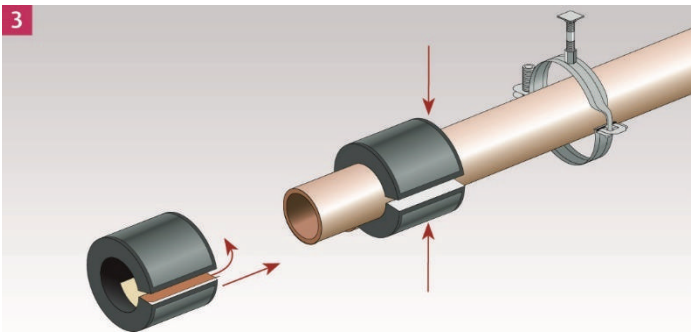
Der **ISOGLOBAL Rohrträger IF mit Schnellverschlussrohrschelle** besteht aus einem innenliegenden Auflageelement aus besonders druckfestem PIR-Schaum, eingebettet in einen Mantel aus Synthetischem Kautschuk. Als äussere Dampfbremse sind auf dem Aussenmantel 2 stabile Aluminiumbleche angebracht.



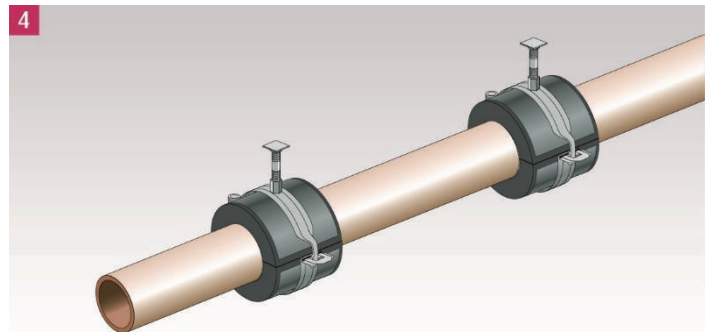
Decken- oder Wandfixierung und Zusammenfügen der Rohrschellenelemente.



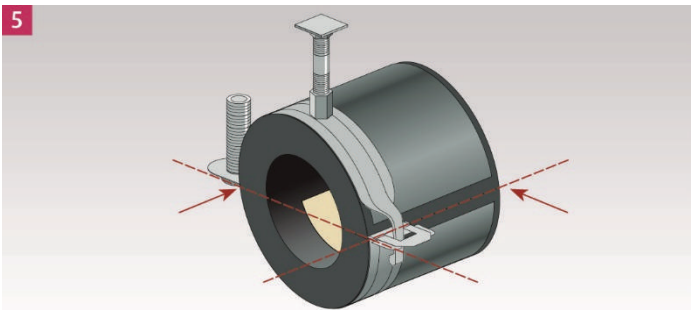
Rohr in die Rohrschellen einlegen (siehe Abb. 1 a/b) und positionieren.



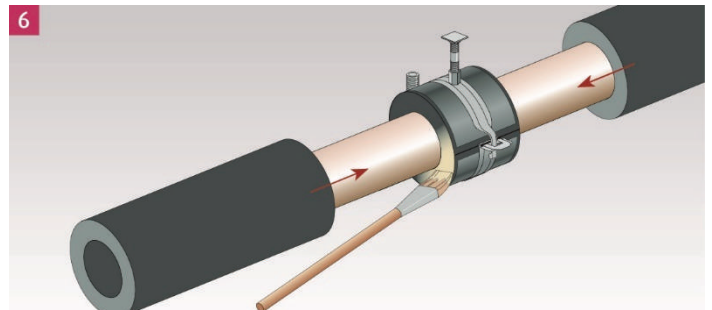
Schutzfolien von Klebeflächen abziehen, Rohrträger um das Rohr fixieren und zusammenkleben.



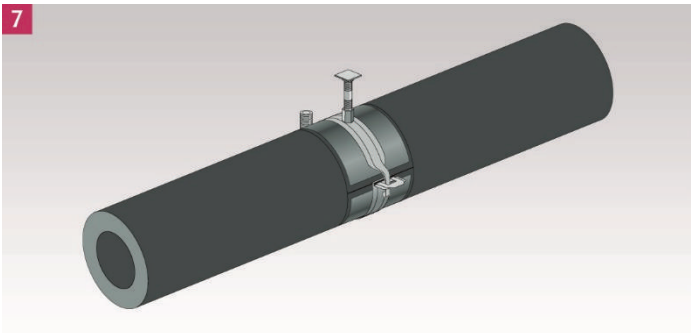
Rohrträger mittig in/unter die Rohrschellen schieben und die seitliche Schraube der Rohrschelle festziehen.



Die Naht der Rohrträgeröffnung muss immer horizontal liegen, unabhängig von der Position der Rohrschellenverbindungen.



Beide Rohrträgerseiten sowie die Schlauch-Schnittflächen dünn mit passendem Kleber bestreichen und nach Ablüften zusammenkleben.



Montageabschluss nach sicherer, diffusionsfreier Verklebung.